

PÓTALKATRÉSZJEGYZÉK



KIS□RTARTALMÚ, ZÁRT- ÉS NYÍLTRENDSZER□ VÍZMELEGÍT□

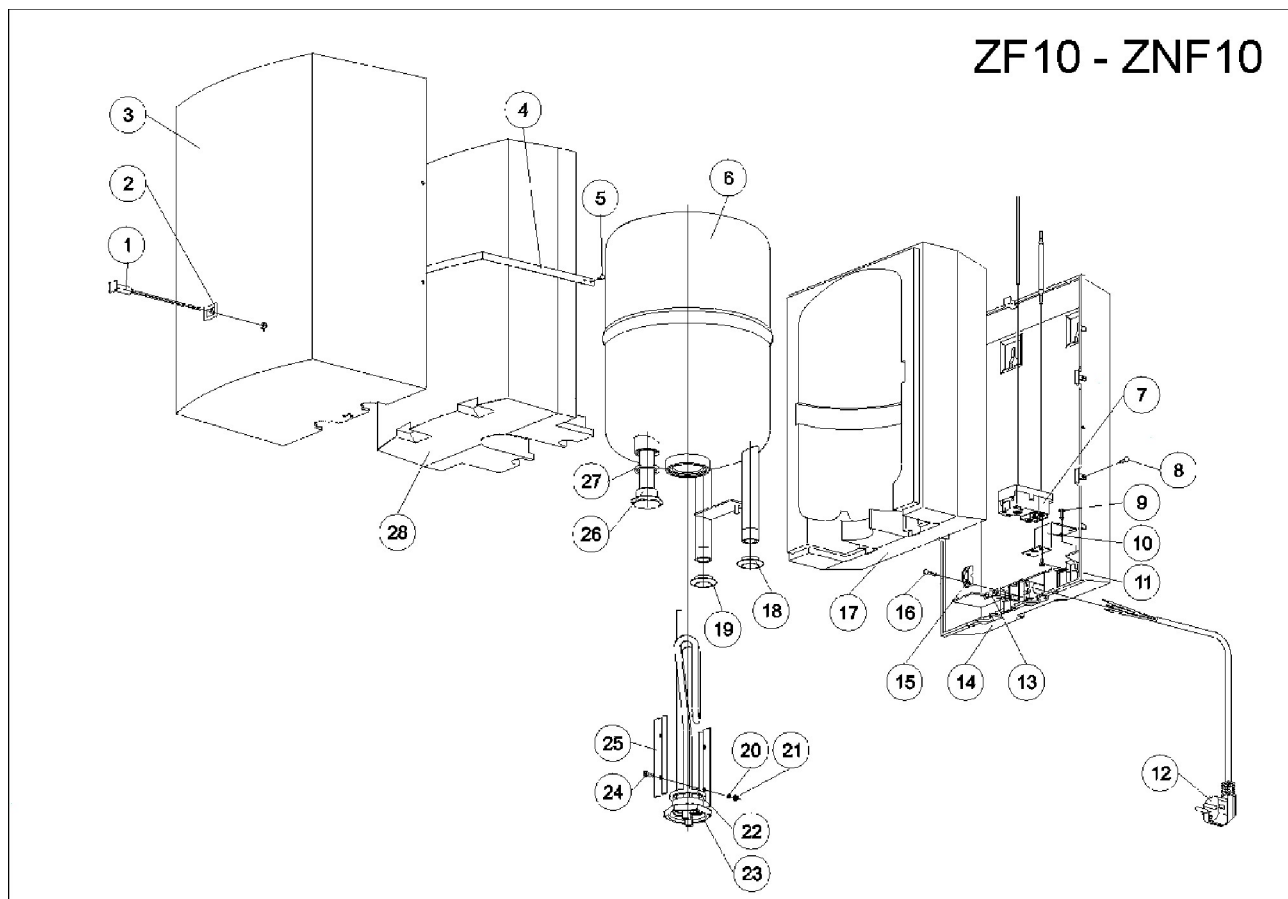
Zártrendszer□ vm. típus: ZF10-ZA10

Nyíltrendszer□ vm. típus: ZNF10-ZNA10

**HAJDU HAJDÚSÁGI IPARM□VEK RT.
4243 TÉGLÁS**

Rsz: 16.005.017.024 /02

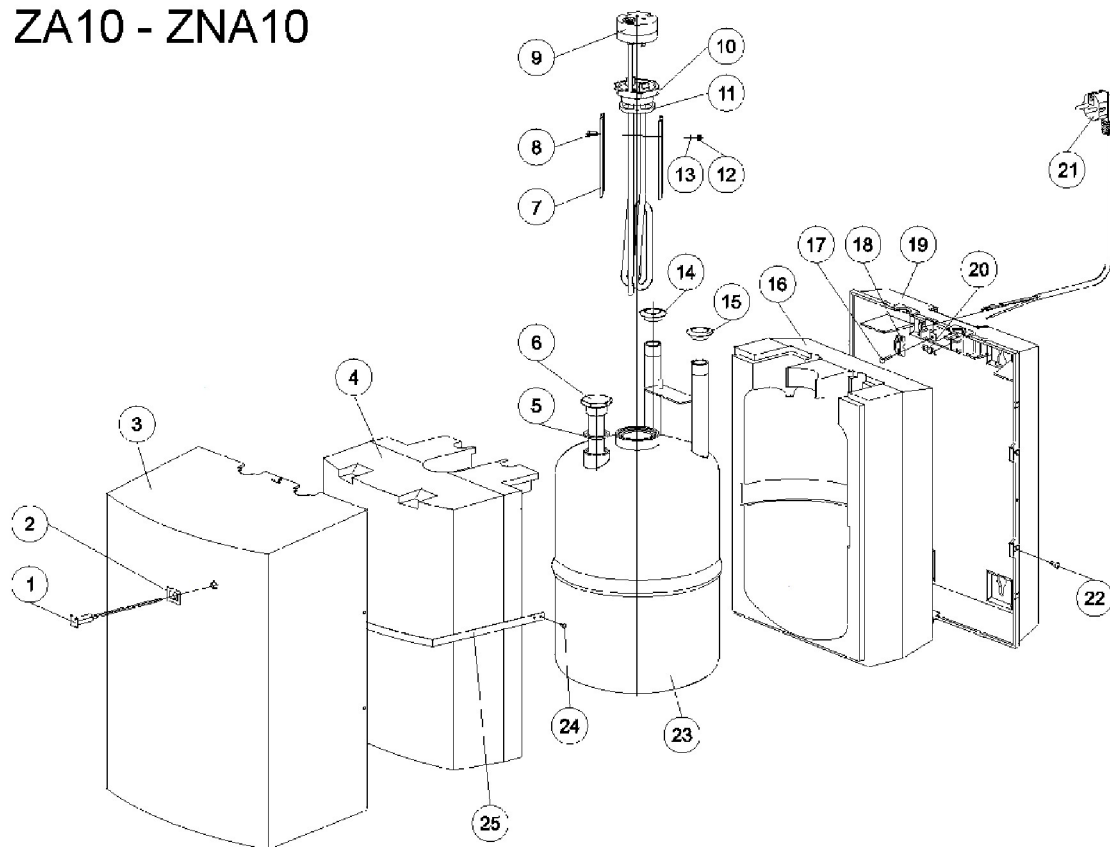
Érvényes: 2002. szeptember. 09.-tól



Tétel szám	Megnevezés	Rajzszám
1	Szerelt jelzőlámpa jl-8	10.300.013.088
2	Jelzőlámpa rögzítő	16.000.389.032
	Köpeny	16.005.011.392
4	Pánt	16.000.646.047
5	Df. kh. lemez csavar 2,9x9,5	430.719
6	Zom. hegesztett tartály	10.255.010.013
7	COTHERM egybeépített hőm.-	252.007
8	Df. kh. lemez csavar 3,9x13	410.373
9	Df. kh. lemez csavar 3,9x13	410.373
10	Tartólemez	16.005.022.048
11	Hgf.tm. csavar M4x6	408.071
12	Csatlakozó vezeték	10.300.003.904
13	Átkötőlemez	16.000.813.045
14	Hátlap	16.005.030.218
15	Kábelcsorító	76.699.082.308
16	Df.kh.lemez csavar 3,5x16	416.322
17	Habhátlap	16.005.013.361
18	Jelzőgyűrű (kék)	16.005.016.588
19	Jelzőgyűrű (piros)	16.005.016.591
20	Rugós alátét M4	410.331
21	Hl. anya M4-sr	40.002.160.115
22	Fűtest tömítőgyűrű	16.005.009.566
23	Kompakt csűfűtest 1200W *	10.300.006.480
24	Hgf. tm. csavar M4x10-sr	439.422
25	Bilincs	16.005.020.354
		10.255.011.009
26	Aktív anód *	10.300.013.473
27	Anód tömítőgyűrű	16.005.009.579
28	Hábelőlap	16.005.013.358

*-gal jelölt alternatív

ZA10 - ZNA10



Tétel szám	Megnevezés	Rajzszám
1	Szerelt jelzőlámpa jl-8	10.300.002.565
2	Jelzőlámpa rögzítő	16.000.389.032
3	Köpeny	16.005.011.402
4	Hátlap	16.005.013.358
5	Anód tömítőgyűrű	16.005.009.579
6	Aktív anód *	10.255.011.009
7	Bilincs	10.300.013.473
8	Hgf. tm. csavar M4x10-sr	16.005.020.354
9	Thermostat	439.422
10	Kompakt csőtest 2000W	248.668
11	Főtest tömítőgyűrű	10.300.006.600
12	Hl. anya M4-sr	16.005.009.566
13	Rugós alátét M4	40.002.160.115
14	Jelzőgyűrű (piros)	410.331
15	Jelzőgyűrű (kék)	16.005.016.591
16	Hátlap	16.005.016.588
17	Df.kh.lemez csavar 3,5x16	16.005.013.361
18	Kábelszorító	416.322
19	Hátlap	76.699.082.308
20	Átkötőlemez	76.620.621.204
21	Csatlakozó vezeték	16.000.813.045
22	Df. kh. lemez csavar 3,9x13	10.300.003.904
23	Zom. hegesztett tartály	410.373
24	Df. kh. lemez csavar 2,9x9,5	10.255.010.013
25	Pánt	430.719

*-gal jelölt alternatív